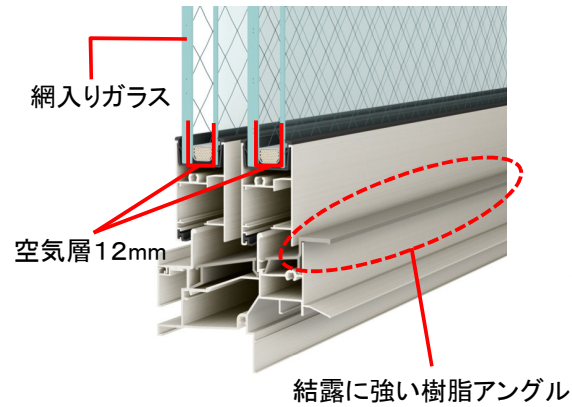


防火窓 Gシリーズ アルミ複層タイプ

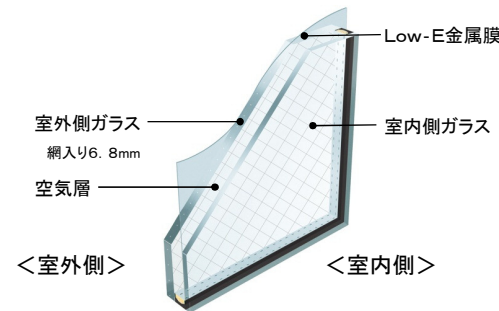


■ サッシ仕様



ガラス内の空気層が、高い断熱性を発揮します。結露しやすいアングル部分に樹脂を採用し、結露対策を行っております。

■ 高断熱網入りLow-Eガラスを標準装備

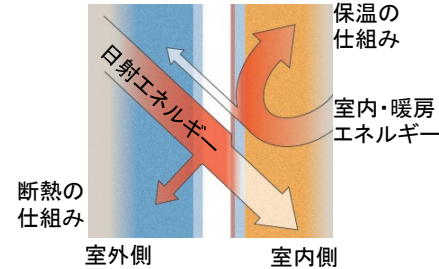


※シャッター付サッシは網無しとなります

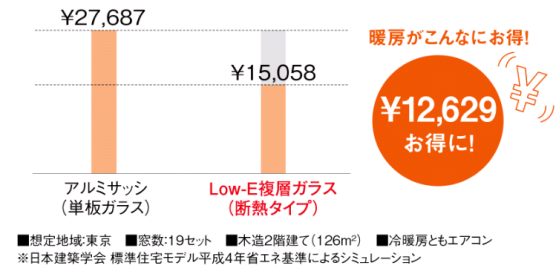
■ Low-E複層ガラスとは・・・

室内側ガラスのLow-E金属膜コーティングにより、暖かい太陽光を取込み、室内の暖房熱を逃がさない複層ガラスです。夏の暑い日差しもカットします。

■ 断熱と保温の仕組み



■ 年間暖房費効果

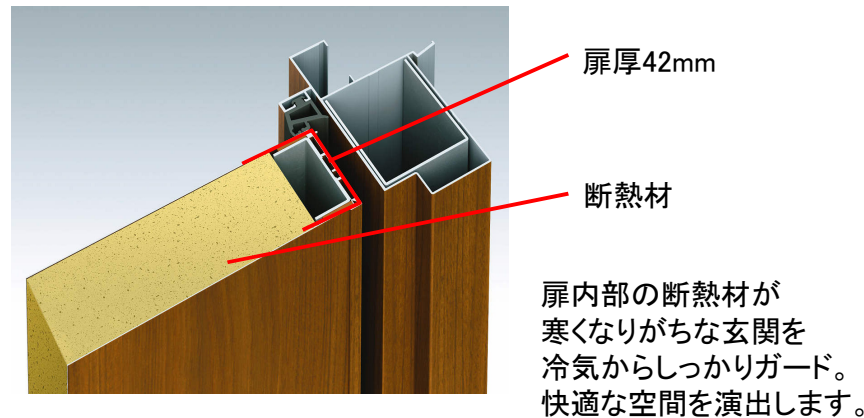


高断熱窓で快適な暮らしを

防火ドア Gシリーズ

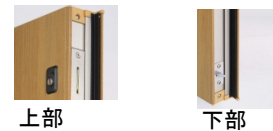
充実した防火性能で安心と快適性を両立しました

■ 玄関ドア構造



■ 安心の防火構造

①トリプルラッチ構造



通常の中央部だけでなく扉上部と下部にもラッチを装備。3ヶ所のラッチで扉と枠を強力に密着。高い気密性を保ちます。

②難燃材料の採用

気密材等の部品に燃えにくい材料を使用。

③補強材の追加

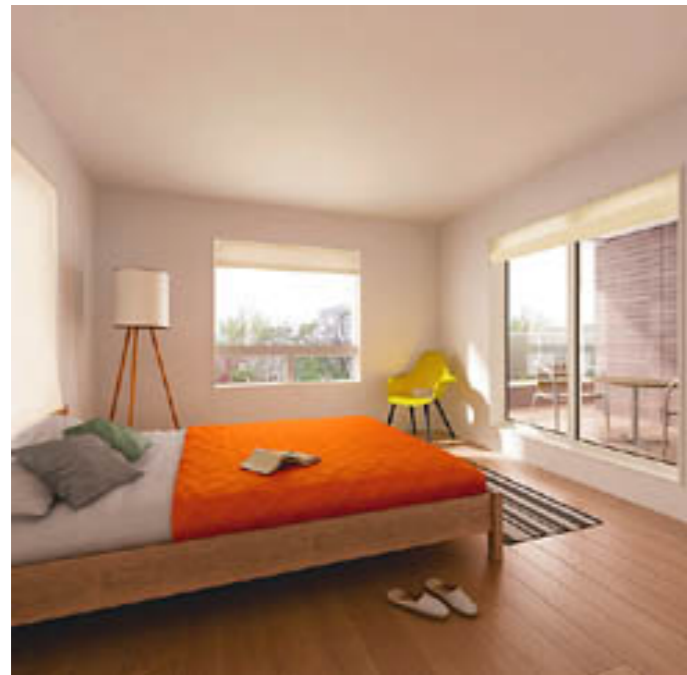
枠内部にスチールの補強芯材を採用し、熱による変形を防ぎます。

**火災時の燃え広がり
燃え移りを抑えます。**



防火戸FG S 防火戸FG-S

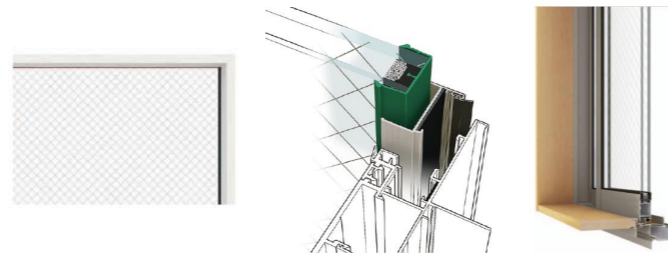
国土交通省認定、住宅防火戸仕様



サッシ特長

スリムな枠と大きなガラス面積を可能にする
フレームイン構造

高い断熱性能を備えながら、窓があることを感じさせない開放感。これを実現したのが防火戸FG-S独自のフレームイン構造。サッシ枠のラインと障子を合わせることでフレームラインを隠し、ガラス面積の拡大にも成功しています。断熱窓を美しくする、防火戸FG-Sならではの技術です。



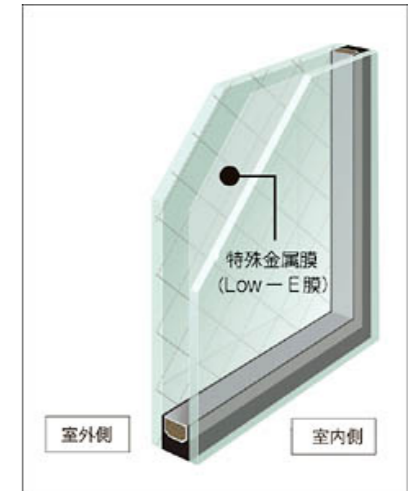
スリムで洗練された
フレームデザイン

スマートシナジーシステムにより枠を極小化し、シリーズ間で外観の見付け寸法を整えることで、住宅のデザインに統一感をもたらします。



ガラス特長

ワンランク上の断熱性能
高断熱LOW-Eガラス



基本性能 ライフスタイルの違いを超えてあらゆる人に必要な基本性能を徹底追及。住まい全体の快適性を向上させます。

断熱性能

次世代省エネルギー基準Ⅲ地域以南適合
冬暖かく、夏涼しい快適な暮らし。一年中、そして一日中心地よい室内環境を守ります。快適な住環境のポイントの一つ、それは快適な室内温度を保てること。冷気・暖気の最大の侵入口である開口部において、防火戸FG-Sは一年中快適な室内環境を守ります。

気密性能

A-4(2)等級
住宅全体の断熱・高気密化は開口部の気密性能がポイントです。すきま風による冷気、暖気の流入を抑えることで、断熱性をさらに高めます。これにより、暖冷房費を抑え住宅の省エネルギー化にも貢献します。また、高断熱・高気密住宅に欠かせない計画換気を行うためにも必要な性能です。上げ下げ窓FS(フラットスライド)は、業界初のフラットスライド構造により、安定した気密性能を確保できます。

防音性能

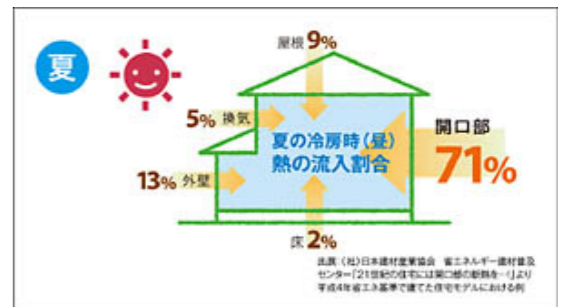
等級2/等級3(住宅性能表示)
断熱サッシは遮音性にも優れています。クルマの騒音など外からの音の侵入や、楽器などの室内から外への音漏れも抑えます。

耐風圧/水密性能

S-3(160)/W-4(35)等級
3階建てなどの高所や台風通過地域でも安心の耐風圧・水密性能を実現しています。引き違い窓は枠の排水孔から排水弁を通して水を排水する構造でレール間に溜まった水が見える不快感も解消しています。

防露性能

高い断熱性能により結露を軽減
人の健康、住まいの健康を不快な結露からしっかりと守ります。室外と室内の温度差や、室内の水蒸気などにより発生する結露。高い断熱性能の効果により、結露を抑えます。



高い断熱性能により、冷暖房費の削減
室外と室内の温度差を最小限に抑え、高い断熱性能の効果により、冷暖房費を大幅に削減します。

玄関ドア特長

ガラス破り対策に有効な「セキュリティサムターン」

ボタンを押すだけで、サムターンの取り外しが可能。外出時や就寝時に外しておけば、万が一ドアや窓ガラスに穴をあけられても、「サムターン回し」で開けられる心配がありません。



お手入れ簡単な「シャッター付シリンダー」

玄関ドアの中で最も精密な部分であるシリンダーを保護するため、カギの差し込み部分にシャッターを装備しました。操作性を損なうことなく、シリンダー内部へ砂やホコリが入り込むのを防ぐことができるので、メンテナンス性も向上します。



暗くなると光ります

S型ハンドルの場合
※シャッターおよび蓄光機能は付いておりません。

DN(ディンプル)キー W(ウェーブ)キー

こじ破りに強い3つの鎌付デッドボルト

『防火戸 FG-E ジェスタ』の玄関ドアは、ピッキング対策に効果的な2ロックを標準装備。さらに、上部ロックに2つ、下部ロックに1つ、鎌付デッドボルトを採用することで、“こじ破り”に対する抵抗力を高めています。



ピッキング対策用 ディンプルシリンダー

■ディンプルシリンダーキー

どちらの向きで差し込んでも開けられる、リバーシブル仕様。

DN(ディンプル)キーの特長

○ 横向きのカギ穴です。○ カギ穴壊し対策に有効。



オーナーキー

標準キー



玄関をもっとアナタらしく
FG-Eジェスタ

